

PWYLLGOR CYNLLUNIO	DYDDIAD: 27/04/2015
ADRODDIAD UWCH REOLWR GWASANAETH CYNLLUNIO AC AMGYLCHEDD	PWLLHELI

Cais Rhif: C14/0593/40/LL
Dyddiad Cofrestru: 25/07/2014
Math y Cais: Llawn - Cynllunio
Cymuned: Llannor
Ward: Efailnewydd/Buan

Bwriad: GOSOD TYRBIN GWYNT 30.5M I'R HWB (45M I FRIG Y LLAFN), BLWCH RHEOLI A GWAITH CYSYLLTIEDIG
Lleoliad: TANYBRYN, RHYDYCLAFDY, PWLLHELI, LL538TW

Crynodeb o'r Argymhelliad: GWRTHOD

1. Disgrifiad:

- 1.1 Cais yw hwn ar gyfer codi tyrbín gwynt 225 kw yn mesur 30.5m i'r hwb gyda chyfanswm uchder o 45m i frig y llafnau. Tyrbín tri llafn arferol ydyw o liw gwyn. Bydd y gwaith yn golygu ymgymryd â gwaith peirianyddol i greu sylfaen a ffosydd i wifrau tanddaearol. Byddai'r bwriad hefyd yn golygu gosod cabinet rheoli'r tyrbín ar y safle. Byddai'r cabinet yn mesur 2.2 medr wrth 1 medr a gydagr uchder o 2 fedr.
- 1.2 Byddai'r tyrbín wedi ei leoli ar ben llwyfandir sydd wedi ei leoli i'r dwyrain o bentref Rhydyclafdy. Mae'r safle yn ffurfio rhan o gae amaethyddol y fferm. Deallir o'r wybodaeth a gyflwynwyd gyda'r cais fod y datblygiad arfaethedig yn ddull o arallgyfeirio ac y bwriedir i'r trydan a fyddai'n cael ei gynhyrchu fod i ddefnydd y fferm a'r hyn sy'n weddill yn cael ei ddsbarthu i'r grid cenedlaethol. Ceir mynediad i'r safle trwy fynedfa bresennol i Tan y Bryn sydd wedi ei lleoli oddi ar ffordd ddsbarth 3. Deallir y bwriedir cael mynediad i wneud y gwaith adeiladu o'r A497, trwy bentref Efailnewydd i'r B4415 ac yna ar hyd y ffordd ddsbarth 3 i Tan y Bryn. Byddai lleoliad y tyrbín oddeutu 390 medr o'r fynedfa i Tan y Bryn sydd wedi ei lleoli tua'r dwyrain. Mae llwybr cyhoeddus wedi ei leoli oddeutu 230 medr i'r de o'r safle. Yr eiddo preswyl agosaf (heb gysylltiad i'r bwriad) yw Pen y Bryn sydd oddeutu 405m i'r de ddwyrain a Tan y Bryn sydd oddeutu 446m i'r de.
- 1.3 Mae'r safle o fewn Ardal Gwarchod y Dirwedd a Thirwedd Hanesyddol Gofrestredig Llŷn ac Enlli. Mae'r Ardal o Harddwch Naturiol Eithriadol wedi ei leoli oddeutu 2.3 km i'r de a 3.5 km i'r gorllewin o'r safle. Lleolir Ardal Cadwraeth Corsydd Llŷn a Safle o Ddiddordeb Gwyddonol Arbennig Rhyllech Uchaf oddeutu 170 medr i'r gogledd ddwyrain. Mae Parc a Gardd Hanesyddol Plas Bodegroes wedi ei lleoli oddeutu 1.6 km i'r dwyrain.
- 1.4 Mae'r bwriad wedi cael ei sgrinio ar gyfer Asesiad Effaith Amgylcheddol dan Reoliadau Cynllunio Gwlad a Thref (Asesiad Effaith Amgylcheddol) (Cymru a Lloegr) 1999 (fel y'i diwygiwyd). Wedi asesu effaith debygol y cynnig am dyrbin 45m gan ddefnyddio'r meini prawf perthnasol yng ngholofn 2 a 3 ynghyd a chanllawiau'r Cylchlythyr y Swyddfa Gymreig 11/99 ystyrir bod effaith y datblygiad ar yr amgylchedd yn annigonol i gyfiawnhau cyflwyno datganiad amgylcheddol gyda'r cais.
- 1.5 Cyflwynir y cais i Bwyllgor yn sgil derbyn 3 neu ragor o ohebiaeth sy'n groes i'r argymhelliad.

PWYLLGOR CYNLLUNIO	DYDDIAD: 27/04/2015
ADRODDIAD UWCH REOLWR GWASANAETH CYNLLUNIO AC AMGYLCHEDD	PWLLHELI

2. Polisiâu Perthnasol:

2.1 Mae Adran 38(6) o Ddeddf Cynllunio a Phrynu Gorfodol 2004 a pharagraff 2.1.2 Polisi Cynllunio Cymru yn pwysleisio y dylid penderfynu ceisiadau yn unol â'r Cynllun Datblygu, oni bai bod ystyriaeth faterol cynllunio yn nodi fel arall. Mae ystyriaethau cynllunio yn cynnwys Polisi Cynllunio Cenedlaethol, a'r Cynllun Datblygu Unedol.

2.2 Cynllun Datblygu Unedol Gwynedd 2009:

POLISI STRATEGOL 2 YR AMGYLCHEDD NATURIOL

POLISI STRATEGOL 3 TREFTADAETH ADEILEDIG A HANESYDDOL

POLISI STRATEGOL 9 YNNI

POLISI A1 ASESIAU AMGYLCHEDDOL NEU ASESIAU EFFEITHIAU ARALL Sicrhau fod gwybodaeth ddigonol yn cael ei darparu gyda'r cais cynllunio ynglŷn ag unrhyw effeithiau amgylcheddol neu eraill sylweddol tebygol ar ffurf asesiad amgylcheddol neu asesiadau o effeithiau eraill.

POLISI A3 EGWYDDOR RAGOFALUS Gwrthod cynigion os oes unrhyw bosibilrwydd o ddifrod difrifol neu anwrthroadwy i'r amgylchedd neu'r gymuned os na ellir dangos heb amheuaeth ar ddiwedd asesiad perthnasol o'r effeithiau y gellir negyddu neu liniaru'r effaith.

POLISI B8 ARDAL O HARDDWCH NATURIOL EITHRIADOL Gwarchod, cynnal a gwella cymeriad yr Ardaloedd o Harddwch Naturiol Eithriadol drwy sicrhau bod cynigion yn cydymffurfio â chyfres o feini prawf sy'n anelu i warchod nodweddion cydnabyddedig y safle yn unol gyda gofynion statudol Deddf Cefn Gwlad a Hawliau Tramwy 2000.

POLISI B10 DIOGELU A CHYFOETHOGI ARDALOEDD GWARCHOD Y DIRWEDD Yn diogelu a chyfoethogi Ardaloedd Gwarchod y Tirlun drwy sicrhau fod yn rhaid i gynigion gydymffurfio â chyfres o feini prawf sydd yn anelu i osgoi niwed arwyddocaol i nodweddion cydnabyddedig.

POLISI B12 GWARCHOD TIRWEDDAU, PARCIAU A GERDDI HANESYDDOL Gwarchod tirweddau, parciau a gerddi ddiddordeb hanesyddol arbennig yng Nghymru rhag datblygiadau a fyddai'n achosi niwed arwyddocaol i'w cymeriad, eu hedrychiad neu eu gosodiad.

POLISI B15 – GWARCHOD SAFLEOEDD CADWRAETH NATUR O BWYSIGRWYDD RHYNGWLADOL Gwrthod cynigion sy'n debygol o achosi niwed arwyddocaol i gyfanrwydd safleoedd cadwraeth natur o bwysigrwydd rhyngwladol oni bai eu bod yn cydymffurfio â chyfres o feini prawf sy'n anelu i reoli, mwyhau a diogelu nodweddion cydnabyddedig safleoedd o'r fath.

POLISI B16 – GWARCHOD SAFLEOEDD CADWRAETH NATUR O BWYSIGRWYDD CENEDLAETHOL Gwrthod cynigion sy'n debygol o achosi niwed arwyddocaol i safleoedd cadwraeth natur o bwysigrwydd cenedlaethol oni bai eu bod yn cydymffurfio â chyfres o feini prawf sy'n anelu i warchod, mwyhau a rheoli nodweddion cydnabyddedig y safleoedd.

PWYLLGOR CYNLLUNIO	DYDDIAD: 27/04/2015
ADRODDIAD UWCH REOLWR GWASANAETH CYNLLUNIO AC AMGYLCHEDD	PWLLHELI

POLISI B20 – RHYWOGAETHAU A’U CYNEFINOEDD SY’N BWYSIG YN RHYNGWLADOL A CHENEDLAETHOL Gwrthod cynigion sy’n debygol o achosi aflonyddwch neu niwed annerbyniol i rywogaethau a warchodir a’u cynefinoedd oni bai y gellid cydymffurfio â chyfres o feini prawf sy’n anelu i ddiogelu nodweddion cydnabyddedig y safle.

POLISI B21 – CORIDORAU BYWYD GWYLLT, CYSYLLTIADAU CYNEFINOEDD A CHERRIG ‘SARN’ Diogelu cyfanwydd nodweddion tirwedd sy’n bwysig ar gyfer fflora a ffawna gwyllt oni bai bod rhesymau dros y datblygiad yn gorbwyso’r angen i gynnal y nodweddion ac y gellir darparu mesurau lliniaru.

POLISI B23 – MWYNDERAU Diogelu mwynderau’r gymdogaeth leol drwy sicrhau bod rhaid i gynigion gydymffurfio â chyfres o feini prawf sy’n anelu i warchod nodweddion cydnabyddedig a mwynderau’r ardal leol.

POLISI B33 - DATBLYGIADAU SY’N CREU LLYGREDD NEU BOENDOD Diogelu amwynderau dynol, ansawdd iechyd a’r amgylchedd naturiol neu adeiledig rhag lefelau uchel o lygredd.

POLISI C26 DATBLYGIADAU MELINAU GWYNT Gwrthodir cynigion ar gyfer datblygiadau melinau gwynt ar safleoedd o fewn AHNE Llŷn ac mewn lleoliadau eraill, dim ond cynigion ar gyfer datblygiadau melin wynt ar raddfa fechan neu rai cymunedol neu ddomestig fydd yn cael eu caniatáu cyn belled y gellir cydymffurfio â chyfres o feini prawf.

POLISI CH33 - DIOGELWCH AR FFYRDD A STRYDOEDD Caniateir cynigion datblygu os gellir cydymffurfio gyda meini prawf penodol sydd yn ymwneud a’r fynedfa gerbydau, safon y rhwydwaith ffyrdd presennol a mesurau tawelu traffig.

Ystyriaeth Cynllunio - Cynllun Rheoli AHNE
Canllaw Cynllunio Atodol – Ynni Gwynt ar y Tir (Mehefin 2014)
Adroddiad Terfynol Asesiad Sensitifrywydd a Chapasiti Tirwedd Ynys Môn, Gwynedd a Pharc Cenedlaethol Eryri (Mawrth 2014)

2.2 Polisiau Cenedlaethol:

Polisi Cynllunio Cymru (Argraffiad 7, Tachwedd 2014)
Pennod 2- Cynlluniau Datblygu
Pennod 4 – Cynllunio ar gyfer Cynaliadwyedd
Pennod 5 – Gwarchod a Gwella’r Dreftadaeth Naturiol a’r Arfordir
Pennod 12 – Seilwaith a Gwasanaethau
Pennod 13 – Cyfyngu ar risgiau amgylcheddol a llygredd a’u rheoli

Nodyn Cyngor Technegol (TAN) 8: Ynni Adnewyddol (2005)

Nodyn Cyngor Technegol (TAN) 11: Sŵn (1997)

Nodyn Cyfarwyddyd Gwybodaeth Landmap, Cyngor Cefn Gwlad Cymru Rhif 3 – Using Landmap and Visual Assessment of Onshore Wind Turbines (Mehefin 2010)

Cofrestr o Dirluniau, Parciau a Gerddi o Ddiddordeb Hanesyddol Arbennig yng Nghymru CADW 1998

PWYLLGOR CYNLLUNIO	DYDDIAD: 27/04/2015
ADRODDIAD UWCH REOLWR GWASANAETH CYNLLUNIO AC AMGYLCHEDD	PWLLHELI

3. Hanes Cynllunio Perthnasol:

3.1 Nid oes hanes cynllunio perthnasol i'r cais.

4. Ymgynghoriadau:

Cyngor Cymuned: Dim sylw gan nad oes polisi pendant yn bodoli.

Uned Drafnidiaeth: Dim gwrthwynebiad mewn egwyddor fodd bynnag mae angen rhagor o wybodaeth neu angen cynnwys amodau parthed materion priffyrdd i sicrhau nad yw'r bwriad yn dirywio'r rhwydwaith ffyrdd lleol. Mae'r cais yn datgan gellir cludo darnau'r tyrbin a'r llwythi concriid i'r safle mewn cerbydau arferol heb unrhyw addasiadau i'r rhwydwaith ffyrdd lleol. Tra'n derbyn y datganiad hwnnw nodaf hefyd bwriedir adeiladu trac mynediad trwy'r caeau at y safle ac o'r mesuriadau yn y Construction Traffic Management Plan mae'n ymddangos rhaid cludo 210 medr ciwb o hardcore yno i'w hadeiladu. Nid oes unrhyw son am o le daw'r deunydd yma a ddylid cadarnhau o le bwriedir cael y deunydd cyn cychwyn ar unrhyw waith. Tybiaf felly rhwng y cerbydau cludo'r tyrbin, symudiadau staff a chludo'r hardcore gellir disgwyl i'r llif traffig cysylltiedig gael effaith andwyol ar y rhwydwaith ffyrdd lleol. Felly argymhellaf gynnwys amodau / nodiadau parthed cynnal arolwg cyflwr ffyrdd ar y cyd gyda'r adran briffyrdd cyn ag ar ôl y gwaith er mwyn diogelu cyflwr y ffordd ac er mwyn sicrhau fod yr ymgeisydd yn gyfrifol am atgyweirio unrhyw niwed a greir.

Uned Gwarchod y Cyhoedd: Mae melinau gwynt gyda photensial i amharu ar fwynderau trigolion lleol drwy greu sŵn mewn / ger tai preswyl cyfagos. Rydym yn derbyn y casgliadau parthed sŵn sydd wedi eu cynnwys yn Natganiad Dylunio a mynediad Roger Parry & Partners dyddiedig Mehefin 2014 parthed lefelau sŵn mewn eiddo sensitif i sŵn yn ardal y datblygiad a bod pellteroedd digonol i sicrhau na fydd lefelau isaf ETSU-R-97 yn cael eu torri. Er mwyn sicrhau bod y tyrbin gwynt yn is na'r safon ETSU-R-97, amgaeaf amodau sydd yn cyfyngu lefel swn y tyrbin i 35dB LA90 yn ystod y dydd a 43dB LA90 yn ystod y nos i drigolion a dim ymrwymiad ariannol yn y datblygiad ac i 43dB LA90 dydd a nos i berchennog y tyrbin. Nid oes gennym felly wrthwynebiadau o safbwynt effaith sŵn i'r cais hwn cael ei gymeradwyo yn ddarostyngedig fo'r amodau yn cael eu cynnwys fel rhan o unrhyw ganiatâd. Pwrpas yr amodau yw gwarchod trigolion lleol rhag effaith sŵn afresymol yn codi o'r tyrbin gwynt yn y dyfodol. Diolch unwaith eto am gyfle i archwilio'r cais.

Bioamrywiaeth: Mae adroddiad ecolegol wedi ei gyflwyno gyda'r cais: **(Ecological Appriasal November 2014 Quants Environmental Limited)**. Rwyf yn fodlon a mwyafrif cynnwys yr adroddiad heblaw y rhan sydd yn delio ac

ystlumod. Mae'r adroddiad yn datgan:

"The turbine will be located adjacent to two earth bunds containing lines of gorse (east and south). Several of the field boundaries within the site comprise fragmented lines of gorse."

Ar ôl ymweld â'r safle gallaf gadarnhau hyn, sef fod y tyrbin yn agos at linell o eithin ar ben clawdd. Mae ystlumod yn defnyddio'r fath nodweddion i hedfan ar ei hyd. Golyga hyn fod risg y bydd y tyrbin pan yn weithredol yn lladd ystlumod.

Mae cyngor penodol ynglŷn ag ystlumod a thrybini mewn dogfen wedi ei gyhoeddi gan English Nature:

**Natural England Technical Information Note TIN051
Bats and onshore wind turbines *Interim guidance***

Mae'r ddogfen yma yn cael ei chydnabod yng Nghymru a Lloegr fel y cyngor mwyaf diweddar. Ynnddi mae yn argymhell na ddylid lleoli tyrbin lle bod blaen y llafnau yn agosach na 50 medr at nodwedd ystlumod megis coedlan neu wrych. Mae'r tyrbin yn yr achos yma dipyn agosach na 50 medr. Mae'r adroddiad ecolegol yn cadarnhau hyn:

"Whilst the concentration of bat activity is expected to be low, the location of the turbine does increase the risk of direct harm to bats due to the proximity of the gorse / earth bunds."

Y mae'r adroddiad hefyd yn argymhell lliniaru'r effaith drwy dorri'r eithin. Er bod hyn yn swnio yn ateb rhesymol mi all ystlumod barhau i ddefnyddio llinellau hedfan traddodiadol hyd yn oed wedi i dyfiant gael ei dorri. Hefyd mi fydd y cloddiau isel yn dal i barhau ac felly yn nodwedd ffisegol i ystlumod eu dilyn.

Am y rhesymau yma ni ellir penderfynu ar y cais tan fod mwy o wybodaeth yn cael ei dderbyn – h.y. cyfres o arolygon a all gadarnhau beth yw llinella hedfan (flightlines) ystlumod yng nghyffiniau'r tyrbin arfaethedig. Mi fydd rhaid cynnal yr arolygon yma yn y tymor pan fo ystlumod yn hedfan – Mai Medi.

Uned AHNE:

Lleoliad :

Tir amaethyddol sy'n rhan o fferm Tanybryn, Rhydyclafdy

Perthnasedd i AHNE Llŷn :

Mae lleoliad y datblygiad arfaethedig yn gorwedd tu allan i ffin AHNE Llŷn. Ar ei agosaf mae ffin yr AHNE oddeutu 2.3km i'r de a 3.5km i'r gorllewin.

Polisiâu perthnasol :

Polisi C26 , Cynllun Datblygu Unedol : Ynni adnewyddol . Nodir yn y polisi hwn gall melinau gwynt ar raddfa fechan fod yn dderbyniol oddi allan i'r AHNE os gellir cydymffurfio gyda chyfres o feini prawf. O ran yr AHNE y maen prawf mwyaf perthnasol yn yr achos yma yw Rhif 1, sef (na fyddai'r

datblygiad yn cael effaith niweidiol sylweddol ar osodiad AHNE Llŷn neu Fon... “

Polisi B8 yn Y Cynllun Datblygu Unedol : yn ymwneud a gwarchod golygfeydd i mewn ac allan o'r AHNE. Nodir yng nghyfiawnhad y Polisi :

“Gwrthodir datblygiad ger AHNE Llŷn neu Fôn os bydd yn rhy amlwg, neu os byddai'n amharu ar olygfeydd i mewn neu allan o'r ardal oni bai fod cyfiawnhad arbennig dros y datblygiad”. Hefyd nodir : “ Mae golygfeydd i mewn i'r AHNE ynghyd a golygfeydd ohoni, yn arbennig wrth edrych o ffyrdd, hawliau tramwy neu fannau cyhoeddus eraill yn hynod bwysig.”

Polisi PP55 , Cynllun Rheoli AHNE Llŷn yn nodi : “Cefnogi mentrau ynni adnewyddol sydd yn addas o ystyried amgylchedd sensitive yrAHNE”, Tra mae Polisi TP4 yn nodi “Gwrthsefyll datblygiadau fyddai yn ymwithiol ar dirlun, arfordir neu forlun yr AHNE.”

Casgliadau :

Cyflwynir adroddiad Mynediad a Dylunio fel rhan o'r cais sy'n cynnwys ystyriaeth o'r ardrawiad tirlun ac effaith gweledol. Nid yw'r adroddiad a gyflwynir yn rhoi sylw i'r AHNE sydd â statws gwarchodedig cenedlaethol sy'n agos i'r datblygiad nag i'r effaith gweledol o leoliadau sydd o fewn i ffin yr AHNE megis Mynydd Tir Cwmwd, Llanbedrog a Moel Gron , Mynytho. Nid yw'r photomontages wedi edrych o'r bryniau sydd o fewn yr AHNE a rhaid felly datgan pryder nad yw'r effaith tebygol y datblygiad wedi ei asesu'n llawn.

Byddai'r tyrbin yn amlwg o nifer o leoliadau o fewn yr AHNE, byddai'r effaith yn fwy amlwg wrth i'r llafron droi.

Mae polisiâu lleol a chenedlaethol yn nodi'r pwysigrwydd o warchod yr AHNE, sydd y cynnwys y golygfeydd i mewn ac allan o'r ardal ac yn yr achos yma byddai'r tyrbin yn amharu ar osodiad yr AHNE a golygfeydd i mewn ac allan o'r ardal ac o ganlyniad gwrthwynebir y cais.

Datganiad Cydbwyllgor AHNE Llŷn * :

Mae'r Cydbwyllgor wedi mabwysiadu datganiad ar geisiadau tyrbinau gwynt yn yr ardal ac wedi gofyn i hwn gael ei gyflwyno yn achos ceisiadau perthnasol:

“Dylid gwrthod pob cais am dyrbin gwynt o fewn AHNE Llŷn, yn unol â'r polisi - C26 (Datblygiad Tyrbinau Gwynt) - “ Gwrthodir cynigion ar gyfer datblygiad tyrbin gwynt ar safleoedd o fewn AHNE Llŷn”.”

“Dylid gwrthod pob cais am dyrbin gwynt uwch na 11 metr o fewn ffin a golygfeydd y Dirwedd o Ddiddordeb Hanesyddol

Eithriadol Llŷn ac Ynys Enlli, rhag achosi niwed sylweddol i osodiad a golygfeydd AHNE Llŷn.”

* Cydbwyllgor Ymgynghorol AHNE Llŷn. Mae'r Cydbwyllgor wedi ei sefydlu ers 1997 gyda'r nod o gynghori'r Awdurdod Lleol a chyrrff eraill ar faterion cadwraeth tirwedd a rheoli cefn gwlad ac amgylchedd sydd yn effeithio ar yr AHNE. Mae Aelodau Lleol, Cynghorau Cymuned, Mudiadau a Sefydliadau yn aelodau o'r Cydbwyllgor.

Cyfoeth Naturiol Cymru:

Sylwadau trwy lythyr 2 Mawrth 2015

Mae Cyfoeth Naturiol Cymru yn parhau gyda'i gwrthwynebiad i'r bwriad oni bai y gellir gwneud addasiadau i leoliad y tyrbîn. Byddai ail-leoli'r tyrbîn fel y nodir isod yn bodloni pryderon am effaith posibl y bwriad ar ystumod.

Rhywogaethau Gwarchoddedig

Cyflwynwyd gwybodaeth ychwanegol ar ffurf gwerthusiad ecolegol cyffredinol gan yr ymgeisydd sef adroddiad Quants Environmental Ltd, Tachwedd 2014. Mae'r adroddiad yma yn un rhan 1 ac yn adnabod y prif fath o lystyfiant yn yr ardal. Mae'r adroddiad yn cydnabod y gall y gwrych (nodwedd linellol) gael ei ddefnyddio gan ystumod. Er osgoi effeithio ar ystumod mae'r adroddiad yn awgrymu tynnu'r gwrych yng nghyffiniau'r tyrbîn. Byddai tynnu'r gwrych yn caniatáu lleiafswm byffer o 50 medr o nodwedd linellol (Natural England Technical Information Note 051/059). Mae mesurau lliniaru am dynnu'r gwrych wedi ei gynnis ar ffurf gwell rheoli o nodweddion gwrychoedd eraill ym mherchnogaeth yr ymgeisydd.

Nid yw tynnu'r gwrych er mwyn caniatáu'r datblygiad yma yn rhywbeth y byddai Cyfoeth Naturiol Cymru yn ei gefnogi. Fel y datganwyd yn flaenorol mae Cyfoeth Naturiol Cymru o'r farn y byddai ystumod yn debygol o fod yn defnyddio'r nodwedd gwrych gerllaw safle'r tyrbîn arfaethedig. Byddai tynnu'r gwrych yn tameidio'r nodwedd a gall gael effaith andwyol ar rywogaethau ystumod. Cynghorir mai'r unig ffordd y gall y datblygiad yma fynd rhagddo yw os lleolir y tyrbîn mewn lleoliad a fyddai'n caniatáu byffer 50 medr o nodweddion cynefin neu linellol. Mae'n ymddangos fod caeau yn union gerllaw'r safle'r tyrbîn a fyddai'n galluogi pellteroedd gwahanu mwy o nodweddion llinellol.

Sylwadau a gynhwyswyd yn llythyr 30 Medi 2014 **Tirweddau Gwarchoddedig**

Mae'r bwriad wedi ei leoli oddeutu 3.5 km o Ardal o Harddwch Naturiol. Mae Cyfoeth Naturiol Cymru o'r farn fod y bwriad yn annhebygol o gael effaith niweidiol sylweddol ar y dirwedd ddynodedig yma. Nid ydym wedi ystyried effaith posibl y bwriad ar dderbynyddion gwledol lleol.

PWYLLGOR CYNLLUNIO	DYDDIAD: 27/04/2015
ADRODDIAD UWCH REOLWR GWASANAETH CYNLLUNIO AC AMGYLCHEDD	PWLLHELI

Uned Hawliau Tramwy:	Angen sicrhau fod llwybr cyhoeddus rhif 15 Llannor yn cael ei ddiogelu yn ystod ac ar ddiwedd y datblygiad.
Dŵr Cymru:	Dim gwrthwynebiad.
Scottish Power, UK Fuel & Power Industry	Dim gwrthwynebiad.
Stadau Amddiffyn y Weriniaeth Amddiffyn (MOD):	Dim gwrthwynebiad.
National Air Traffic Service (NATS):	Dim gwrthwynebiad.
Ofcom:	Dim gwrthwynebiad.
Crown Castle UK Ltd:	Heb eu derbyn.
Arqiva (Darlledu Daearol):	Dim gwrthwynebiad.
BBC Spectrum Planning:	Dim gwrthwynebiad.
Cadw:	Heb eu derbyn.
Ymddiriedolaeth Gerddi Hanesyddol Cymreig:	Disgwyl ymateb.
Gwasanaeth Cynllunio Archeolegol Gwynedd:	Dim yn ymddangos fod oblygiadau archeolegol sylweddol i'r bwriad. Fodd bynnag, buasem yn nodi mewn ymateb i baragraffau 2.1 a 8.3 o'r Datganiad Dyluniad a Mynediad fod Gardd a Pharc Cofrestredig Plas Bodegroes o fewn 2 km i'r safle a bod y safle wedi ei leoli o fewn Ardal o Ddiddordeb Hanesyddol Eithriadol Llŷn ac Ynys Enlli. Argymhellir ymgynghori gyda swyddogion tirweddau hanesyddol a gerddi a pharciau hanesyddol Cadw ar y bwriad.
Ymgynghoriad Cyhoeddus:	<p>Hysbysebwyd y cais drwy rybuddion safle, yn y wasg a gwybyddu trigolion cyfagos. Mae'r cyfnod hysbysebu wedi dod i ben a derbyniwyd nifer o ohebiaeth yn gwrthwynebu'r bwriad. Mae'r gwrthwynebiadau cynllunio perthnasol wedi eu crynhoi fel a ganlyn:</p> <ul style="list-style-type: none"> • Effaith ar fwynderau gweledol yr ardal a byddai'r tyrbin yn ddolur llygaid. • Maint y tyrbin yn rhy fawr ac yn dominyddu'r dirwedd. • Y tyrbin wedi ei leoli ar ben llwyfandir. • Byddai'r tyrbin yn weladwy am radiws o nifer o filltiroedd gan gynnwys yr Ardal o Harddwch Naturiol Eithriadol ac yn effeithio ar olygfeydd i mewn ac allan o'r Ardal o Harddwch Naturiol Eithriadol.

- Y bwriad ddim yn gwarchod na gwella tirwedd yr Ardal o Harddwch Naturiol Eithriadol.
- Y safle oddi fewn i Ardal Gwarchod y Dirwedd.
- Y safle wedi ei leoli o fewn Ardal o Ddiddordeb Hanesyddol Eithriadol.
- Wedi ei leoli yn agos i dir a berchnogir gan yr Ymddiriedolaeth Genedlaethol yn Llanbedrog.
- Y safle o fewn golwg y llwybr arfordirol.
- Y tyrbin yn weladwy wrth deithio ar nifer o ffyrdd yn ardal Llŷn fel yr A499 Pwllheli i Lanbedrog, A497 Pwllheli i Nefyn a'r B4415 Pwllheli i Rydyclafdy.
- Cwestiynu'r dewisiadau o leoliadau ar gyfer y ffotogyfosodiadau.
- Effaith cronus heb ei asesu a hyn yn gonsyrn o ystyried fod tyrbin 74 medr wedi ei ganiatáu yn Bodfel a nifer o dyrbinau presennol neu arfaethedig o fewn radiws o 10 - 15 km.
- Amharu ar fwynhad o gefn gwlad o safbwynt y golygfeydd a thawelwch.
- Y tyrbin am fod yn weladwy o nifer o dai yn y cyffiniau.
- Effaith ar fywyd gwyllt yn cynnwys ystlumod ac adar.
- Safle o Ddiddordeb Gwyddonol Arbennig wedi ei leoli o fewn milltir i'r safle.
- Effaith sŵn.
- Y bwriad yn groes i bolisiâu lleol a chenedlaethol.

Yn ogystal a'r gwrthwynebiadau ar sail cynllunio derbyniwyd gwrthwynebiadau nad ydynt yn ystyriaethau cynllunio perthnasol:

- Byddai'r tyrbin a fwriedir yn cynhyrchu llawer mwy o drydan na'r hyn sydd ei angen ar yr ymgeisydd.
- Dylai'r ymgeisydd ystyried paneli solar ar do adeiladau'r fferm neu dyrbin 10 – 15 medr yn agos i adeiladau'r fferm.
- Dim cyfeiriad at unrhyw fuddion i'r gymuned leol.
- Amharu ar dwristiaeth a'r busnes ymwelwyr.

Derbyniwyd hefyd nifer o ohebiaeth yn cefnogi'r bwriad. Mae'r ohebiaeth cefnogi wedi eu crynhoi fel a ganlyn:

- Cefnogol i fenter arallgyfeirio ar fferm.
- Cynorthwyo Gwynedd i fod yn hunangynhaliol o ran egni a lleihau ôl-troed carbon.
- Dim yn credu fod tyrbinau yn tynnu oddi wrth brydferthwch naturiol yr ardal.
- Gweld tyrbinau gwynt yn y pellter dim yn poeni dim arnynt.
- Y tyrbin i weld o dai cyfagos ac maent yn edrych ymlaen at ei weld.

PWYLLGOR CYNLLUNIO	DYDDIAD: 27/04/2015
ADRODDIAD UWCH REOLWR GWASANAETH CYNLLUNIO AC AMGYLCHEDD	PWLLHELI

Yn ogystal â'r ohebiaeth yn cynnig cefnogaeth i'r cais derbyniwyd cefnogaeth nad oedd yn gefnogaeth cynllunio ddilys oedd yn cynnwys:

- Yr ymgeisydd am roddi cyfraniad i Glwb Chwaraeon Bodegroes am oes y tyrbîn ac felly yn rhannu manteision y datblygiad yn lleol.
- Adroddiad Ynni a Chynllunio yng Nghymru gan Bwyllgor Amgylchedd a Chynaliadwyedd y Cynulliad Cenedlaethol wedi cyfeirio at ddiffygion cynllunio â'r angen i wella'r system a chydysnio ar gyfer prosiectau ynni adnewyddadwy hyd at 50 mw yng Nghymru.

5. Asesiad o'r ystyriaethau cynllunio perthnasol:

Egwyddor y datblygiad

- 5.1 Mae Nodyn Cyngor Technegol 8: Ynni yn ystyried cyfraniad melinau gwynt ar gyfer cynhyrchu trydan 'glan' fel gofyn cenedlaethol ac yn un o brif nod polisi'r Cynulliad. Mae Llywodraeth Cynulliad Cymru o'r farn mai ynni gwynt sy'n cynnig y potensial mwyaf, yn y tymor byr, i gynyddu'r trydan a grëir o ffynonellau adnewyddadwy.
- 5.2 Mae NCT 8 hefyd yn nodi bod angen sicrhau bod datblygiadau ddim yn effeithio ar yr AHNE a Pharciau Cenedlaethol, fodd bynnag mae hefyd yn nodi y gallai cynlluniau ar raddfa fechan neu ar raddfa ddomestig fod yn dderbyniol yn amodol ar yr holl ystyriaethau cynllunio perthnasol eraill.
- 5.3 Nid oes unrhyw Ardaloedd Chwilio Strategol wedi'u hadnabod o fewn Gwynedd oherwydd agosrwydd i ardaloedd dynodedig cenedlaethol megis Parc Cenedlaethol Eryri a'r AHNE. Felly, mae gofyn asesu unrhyw ddatblygiad ar sail polisi C26 sydd yn delio'n benodol gyda datblygiadau melinau gwynt, yn ogystal â'r polisiau cynllunio perthnasol eraill o'r Cynllun Datblygu Unedol. Mae polisi C26 yn cyfyngu cynlluniau melinau gwynt i raddfa fach, gymunedol neu ddomestig. Mae'r eglurhad i'r polisi yn disgrifio datblygiadau melinau gwynt cymunedol neu raddfa fach fel datblygiad sydd â gallu generadu o lai na 5MW. Mae'r tyrbîn sydd destun y cais hwn yn dyrbin 50kw a byddai felly yn disgyn o dan ddiffiniad tyrbîn graddfa fechan gan y byddai yn cynhyrchu llai na 5mw.
- 5.4 Y prif bolisi i'w ystyried wrth asesu egwyddor y datblygiad yw polisi C26 Cynllun Datblygu Unedol Gwynedd (CDUG). Dylai unrhyw fwrriad gydymffurfio a'r saith maen prawf sef:
- 1) na fyddai'r datblygiad yn cael effaith niweidiol sylweddol ar osodiad AHNE Llŷn neu Fôn neu Barc Cenedlaethol Eryri;
 - 2) bod unrhyw ddatblygiad atodol cysylltiedig... yn cael eu dylunio a'u gosod, mewn modd sy'n lleddfu eu heffaith weledol lle bo hynny'n bosib;
 - 3) na fydd y datblygiad, (naill ai'n unigol neu ynghyd â datblygiadau ynni gwynt eraill), yn cael effaith niweidiol sylweddol ar y dirwedd neu nodweddion cadwraeth natur;
 - 4) nad oes unrhyw effaith amgylcheddol annerbyniol bosib neu effaith ar fwynderau'n deillio o'r melinau gwynt, yn cynnwys sŵn, llewyrch golau a chysgodion;
 - 5) na fydd y datblygiad yn creu ymyrraeth sylweddol electromagnetig â systemau trosglwyddo neu dderbyn presennol na ellir eu lleddfu'n ddigonol;

PWYLLGOR CYNLLUNIO	DYDDIAD: 27/04/2015
ADRODDIAD UWCH REOLWR GWASANAETH CYNLLUNIO AC AMGYLCHEDD	PWLLHELI

- 6) fod y cynllun yn cynnwys darpariaeth ddigonol gyda golwg ar ddatgomiynu..., adfer tir ac ôl-ofal...
- 7) na fydd y datblygiad yn achosi niwed sylweddol i ardaloedd o bwysigrwydd archeolegol, yn arbennig o fewn neu gerllaw ardaloedd dynodedig.

Mwynderau gweledol

- 5.5 Byddai'r strwythur wedi ei leoli ar lwyfandir ar godiad tir o ryw 45 metr. Mae'r lleoliad yn un agored ac amlwg o fewn Ardal Gwarchod y Tirlun. Mae'r Ardal o Harddwch Naturiol Eithriadol Llŷn wedi ei leoli oddeutu 2.3 km i'r de a 3.5 km i'r gorllewin o'r safle. Mae'r AHNE yn ymestyn o lethrau Garn Fadryn lawr tuag at y de i Garn Saethon a Moel Gron ac yna ymhellach draw tuag at Fynydd Tir Cwmwd. O Fynydd Tir Cwmwd gellir edrych ar draws yr Ardal Gwarchod y Dirwedd, sydd yn cynnwys safle'r cais, tuag at Garn Boduan sydd wedi ei leoli o fewn yr AHNE. Mae Garn Boduan ac felly yr AHNE yn y man yma rhyw 4.6 km i'r gogledd orllewin o safle'r cais. Felly o amrywiol bellteroedd mae dynodiad yr AHNE yn amgylchynu rhan helaeth o'r safle i bob pwrpas. O'r safleoedd yn yr AHNE fel Garn Fadryn a Mynydd Tir y Cwmwd gellir hefyd edrych ar draws dros y tir sydd o fewn yr Ardal Gwarchod y Dirwedd gan gynnwys safle'r cais tuag at Fynyddoedd Eryri. Rhaid cydnabod felly bod y safle yn lleoliad sensitif o safbwynt y dirwedd sydd o gwmpas.
- 5.6 Mae cymeriad a natur y dirwedd yn cael ei ddiffinio gan waith LANDMAP. O agwedd tirwedd weledol a synhwyraidd LANDMAP mae safle'r cais wedi ei leoli oddi fewn i lwyfandir Boduan - Canol Llŷn. Yn fras, mae asesiad LANDMAP o'r ardal yn datgan fod gan yr ardal werth canolig o agwedd tirwedd weledol a synhwyraidd, gan nodi ei fod yn dir ffermio tonnog dymunol ond heb unrhyw briodweddau nodweddiadol ond yn deilwng iawn o'i bwysigrwydd lleol. Mae'r wybodaeth LANDMAP hefyd yn nodi ei fod yn gyffredinol yn dirwedd heddychlon ddymunol y mae'r llygaid yn symud drosto mewn modd gorffwysol a rythmig. O safbwynt tirwedd hanesyddol mae'n cael ei asesu fel un o ansawdd canolig a hynny yn bennaf oherwydd y ffaith ei fod wedi ei leoli yn ardal gofrestrddig hanesyddol.
- 5.7 Mae gwaith wedi ei wneud yn ddiweddar (2014) gan gwmni Gillespies ar ran y Cyngor ac sy'n asesu sensitifrwydd a capasiti y dirwedd i ymdopi gyda mathau penodol o ddatblygiadau. Yn ôl y gwaith sydd wedi ei wneud, mae safle'r cais yma wedi ei leoli o fewn Ardal Cymeriad Tirwedd G10 Canol Llŷn. Mae'r astudiaeth yma yn datgan fod tirwedd yr ardal cymeriad yn un gymharol lonydd gyda dylanwadau dynol wedi eu cyfyngu i eiddo gwledig gwasgaredig a phentrefi wedi eu cysylltu gan rwydwaith o ffyrdd lleol. Mae golygfeydd i mewn ac allan o dirweddau pwysig a nodweddion treftadaeth ddiwylliannol fel AHNE Llŷn, Ardaloedd Tirwedd Arbennig a Thirweddau Hanesyddol yn cynyddu sensitifrwydd y dirwedd yma i ddatblygiadau ynni gwynt. Mae'r sensitifrwydd i'w weld ymhellach trwy'r gwerth sy'n cael ei roi ar rannau o'r dirwedd sy'n gorwedd o fewn AHNE Llŷn a'r Tirwedd o Ddiddordeb Hanesyddol Llŷn ac Ynys Enlli. Mae hyn yn cael ei gyfuno gyda derbynyddion sensitif eraill yn golygu fod yna radd uchel o sensitifrwydd i'r tirlun. Daw'r Astudiaeth Sensitifrwydd a Chapasiti Tirwedd i'r canlyniad fod yr Ardal Cymeriad Tirwedd G10 gyda sensitifrwydd canolig i uchel i ddatblygiadau ynni gwynt. Datgenir hefyd o fewn yr AHNE a'r Ardaloedd Tirwedd Arbennig (ynghyd ar ardaloedd hynny sy'n cyfrannu at eu gosodiad) nad oes dim capasiti ar gyfer datblygiadau ynni gwynt. Y tu allan i'r ardaloedd yma mi all fod capasiti cyfyngedig ar gyfer datblygiadau graddfa ficro a fyddai'n debygol o gynnwys tyrbin senl hyd at 20 metr i frig y llafn. Fodd bynnag byddai unrhyw ddatblygiad newydd angen ei leoli yn sensitif i osgoi effaith cronnu gyda datblygiadau modern fertigol presennol. Yn yr achos yma byddai'r bwriad yn golygu lleoli tyrbin 45 metr i frig y llafn ar

PWYLLGOR CYNLLUNIO	DYDDIAD: 27/04/2015
ADRODDIAD UWCH REOLWR GWASANAETH CYNLLUNIO AC AMGYLCHEDD	PWLLHELI

lwyfandir agored heb fod yn agos i unrhyw adeiladau presennol. Ni ystyrir felly fod y bwriad yn cyd-fynd gyda chanlyniadau'r Astudiaeth Sensitifrwydd a Chapasiti Tirwedd ac y byddai caniatáu'r bwriad yn golygu ychwanegu strwythur fertigol 45 metr o uchel i dirwedd sydd yn cael ei hadnabod fel un sydd gyda sensitifrwydd canolog i uchel i ddatblygiadau ynni gwynt.

- 5.8 Mae Polisi B10 CDUG yn nodi y dylid sicrhau bod datblygiadau o fewn Ardal Gwarchod y Dirwedd yn cael eu lleoli mewn mannau, ac o ddyluniad sy'n sicrhau integreiddiad i'r tirlun. Gan ystyried natur agored a llonydd y safle, a'i leoliad ar lwyfandir ar godiad tir o 45 metr, byddai'n anodd iawn i strwythur 45m o'r fath integreiddio i'r tirlun. Mae nifer sylweddol o'r gwrthwynebwyr wedi datgan pryder am effaith y bwriad ar dirlun a mwynderau gweledol yr ardal, gan nodi y byddai'r strwythur yn ymddangos yn ddominyddol yn y tirwedd.
- 5.9 Oherwydd bod y safle yn weladwy o'r AHNE a'r AHNE yn weladwy o'r safle rhaid felly ystyried y bwriad yng nghyd-destun Polisi B8 sy'n ceisio gwarchod, cynnal a gwella cymeriad yr ardal. Gellir dadlau nad yw cymeriad arbennig yr AHNE yn darfod gyda'r dynodiad ei hun, mae dilyniant naturiol yng nghymeriad y dirwedd ac mae'n dilyn y byddai'r tyrbîn yn cael effaith ar y golygfeydd hynny i mewn, allan ac ar draws yr AHNE.
- 5.10 Datgan Polisi Cynllunio Cymru ym mharagraff 5.3.5 mai'r prif amcan wrth ddynodi AHNE yw gwarchod a gwella ei harddwch naturiol. Dylai polisiau cynlluniau datblygu a phenderfyniadau rheoli datblygu sy'n effeithio ar AHNE ffafrio diogelu harddwch naturiol, er mai priodol hefyd fydd ystyried lles economaidd a chymunedol yr ardaloedd. Mae dyletswydd swyddogol felly i barchu dibenion yr AHNE. Ymhellach ym mharagraff 5.3.6 o Bolisi Cynllunio Cymru datgenir fod yr un statws i Barciau Cenedlaethol ac AHNE yn nhermau harddwch eu tirwedd a'u golygfeydd a rhaid diogelu'r ddau yn llwyr rhag datblygiadau anaddas. Mae pwysau mawr ar warchod a gwella harddwch naturiol, bywyd gwyllt a threftadaeth ddiwylliannol. Datgenir ym mharagraff 5.3.7 o Bolisi Cynllunio Cymru fod dyletswyddau i roi sylw i ddibenion Parciau Cenedlaethol ac AHNE yr un mor gymwys i'r gweithgareddau sy'n effeithio ar yr ardaloedd hyn, p'un a yw'r gweithgareddau hynny y tu mewn neu'r tu allan i'r ardaloedd a ddynodwyd.
- 5.11 Oherwydd natur agored y dopograffeg a lleoliad y bwriad ar lwyfandir byddai'r strwythur yn nodwedd amlwg ac gweladwy o fannau pell ac agos.
- 5.12 Yn ogystal, mae tyrbînau eraill wedi eu codi neu gyda chaniatâd i'w codi yn yr ardal. Yr agosaf o'r rhain yw safle Bodfel Hall sydd gyda chaniatâd am dyrbin 74 metr ac wedi ei leoli oddeutu 2.5 km i'r gogledd o'r safle a Gwynfryn oddeutu 2.7 km i'r gogledd ddwyrain o'r safle ble mae tyrbîn 29.9 metr wedi ei godi. Ymhellach draw ceir tyrbînau Castellmarch (5.8 km i'r de orllewin a Bodwi (6.3 km i'r de orllewin). Yn sgil hyn bydd rhaid i'r ACLL edrych ar effaith gronns debygol fyddai'n deillio o dyrbin ychwanegol. Tra bod rhaid pwysu a mesur bob cais ar ei haeddiant, rhaid hefyd sicrhau na fydd effaith gronns annerbyniol o grynhoi datblygiad o dyrbinau yn gymharol agos i'w gilydd o fewn un ardal.
- 5.13 Yn sicr, byddai'r datblygiad arfaethedig yn amlwg wrth deithio ar y rhwydwaith ffyrdd yn cynnwys priffyrdd a ffyrdd gwledig llai a geir yn yr ardal. Byddai'n weladwy er enghraifft wrth deithio ar yr A499 Pwllheli i Lanbedrog, A497 Pwllheli i Nefyn, B4413 Mynytho i Lanbedrog, B4415 Efailnewydd i Rydyclafdy, ffordd ddosbarth 3 o Lannor sy'n ymuno gyda'r A497, ffordd ddosbarth 3 sy'n mynd o

Benrhos ac yn ymuno a'r B4415 rhwng Efailnewydd a Rhydyclafdy. Byddai'r bwriad hefyd yn weledol ac yn amlwg i ddefnyddwyr llwybrau yn yr ardal gan gynnwys y llwybr cyhoeddus sydd wedi ei leoli oddeutu 230 metr o'r safle i'r de a'r llwybr arfordir rhwng Pwllheli a Llanbedrog. Ceir hefyd lwybrau ar diroedd uwch o fewn yr AHNE fel Garn Fadryn a Mynydd Tir Cwmwd sydd gyda golygfeydd ar draws yr Ardal Gwarchod y Dirwedd sy'n cynnwys safle'r cais tuag at rannau eraill o'r AHNE fel Garn Boduan ac yna ymhellach draw tuag at fynyddoedd Eryri. Byddai hefyd yn weledol o nifer o aneddiadau cyfagos fel Rhydyclafdy, Efailnewydd, Penrhos a Phwllheli. Mae ffotogyfosodiadau (photomontages) a dderbyniwyd fel rhan o'r cais yn dangos y byddai'r tyrbîn yn weladwy o sawl man e.e. wrth edrych ar draws Clwb Chwaraeon Pwllheli yn Efailnewydd, yn union o flaen modurwyr wrth deithio lawr y ffordd o Lannor ger Penllwyn, o gyfeiriad Mynytho yn edrych tuag at fynyddoedd Eryri, o lwybr yr arfordir ger traeth Llanbedrog, o'r A499 yn edrych tua'r gorllewin ar gyrion Pwllheli, ac o farina Pwllheli. Yn bresennol mae'r llygaid yn rhedeg yn hamddenol dros y tir a byddai tyrbîn tal a symudol wedi ei leoli ar lwyfandir yn sicr o dynnu llygaid ac yn ddiamheuaeth byddai effaith niweidiol ar olygfeydd pell ac agos o'r ffordd sirol, llwybrau a thu hwnt. Mae'n debygol o rai lleoliadau y byddai tyrbîn arfaethedig Bodfel Hall a thyrbîn Gwynfryn i'w gweld yn yr un cyd-destun. Fodd bynnag, yn sgil y pellteroedd rhyngddynt, ni ystyrir y byddai yn achosi effaith cronus sylweddol.

- 5.14 Gwelir o'r ymgynghoriadau nad yw Cyfoeth Naturiol Cymru yn gwrthwynebu'r bwriad ar sail effaith ar yr AHNE. Mae CNC o'r farn fod y bwriad yn annhebygol o gael effaith niweidiol sylweddol ar y dirwedd ddynodedig yma. Er hynny, maent yn datgan hefyd nad ydynt wedi ystyried effaith posibl y bwriad ar dderbynyddion gweledol lleol. Derbyniwyd ymateb yr Uned AHNE ar y bwriad ac maent hwy yn gwrthwynebu'r bwriad gan nodi fod polisïau lleol a chenedlaethol yn nodi'r pwysigrwydd o warchod yr AHNE, sydd y cynnwys y golygfeydd i mewn ac allan o'r ardal ac y byddai'r tyrbîn yn yr achos yma yn amharu ar osodiad yr AHNE a'r golygfeydd i mewn ac allan o'r ardal. Mae sylwadau'r Uned AHNE hefyd wedi cyfeiro at y ffaith y byddai'r tyrbîn arfaethedig yn amlwg o nifer o leoliadau o fewn yr AHNE ac y byddai effaith llafnau yn troi yn gwneud yr effaith yn fwy amlwg. Ystyrir felly y byddai'r datblygiad yn amharu ar olygfeydd i mewn ac allan o Ardal o Harddwch Naturiol Eithriadol Llŷn ac ar dderbynyddion gweledol lleol. O leoliadau yn yr AHNE, naill a'i o Fynydd Tir Cwmwd, Garn Fadryn, Garn Boduan byddai golygfeydd amlwg a di-rwystr o'r tyrbîn arfaethedig. Gellir dadlau felly y byddai'r bwriad yn difrio profiad a mwynhad y cyhoedd o olygfeydd i mewn, allan ac ar draws y dirwedd o harddwch naturiol eithriadol, fyddai heb amheuaeth yn gwrthdaro â dibenion statudol ei ddynodiad.
- 5.15 Nodir bod y safle hefyd o fewn Tirwedd Hanesyddol Gofrestredig Llŷn ac Enlli sydd wedi ei ddynodi oherwydd ei nodweddion a chofnodion tirweddau hanesyddol, ble gellir adnabod olion o weithgareddau tir dros yr oesau. Caent eu hadnabod fel tirweddau pwysig, nid yn unig oherwydd eu cofnod henebion unigol ond hefyd am eu rhyngberthynas gyda mannau agored rhyngddynt. Byddai'r strwythur wedi ei leoli ar lwyfandir a byddai'r bwriad yn amharu ar y rhyngberthynas a'r golygfeydd a geir yn bresennol rhwng tiroedd uwch o fewn yr AHNE fel Garn Fadryn, Garn Boduan a Mynydd Tir Cwmwd. Byddai'r bwriad felly yn weladwy dros olygfeydd eang panoramig. Ystyrir oherwydd natur agored y safle y bydd y tyrbîn yn debygol o gael effaith mwy na lleol, gan ddifrio rhyngberthynas weledol y Dirwedd Hanesyddol Gofrestredig honno. Ystyrir felly bod y bwriad yn groes i amcanion polisi B12.

PWYLLGOR CYNLLUNIO	DYDDIAD: 27/04/2015
ADRODDIAD UWCH REOLWR GWASANAETH CYNLLUNIO AC AMGYLCHEDD	PWLLHELI

- 5.16 Wedi ystyried yr uchod barnir y byddai'r datblygiad, oherwydd ei natur, ei faint a'i leoliad, yn anaddas mewn lleoliad sensitif o'r fath. Gorwedd y safle o fewn Ardal Gwarchod y Tirlun, Tirwedd Hanesyddol Gofrestredig Llŷn ac Enlli ac o fewn pellter gweledol i'r AHNE, ble y byddai ychwanegu strwythur o'r math dan sylw yn cael effaith niweidiol ar olygfeydd arbennig i mewn, allan ac ar draws yr AHNE ac ar gymeriad gweledol a hanesyddol yr ardal yn ei gyfanrwydd. Ystyrir y byddai ychwanegu tyrbîn 45 metr ar lwyfandir, sydd ar godiad tir o 45 metr yn sicr o ddenu'r llygaid wrth edrych ar olygfeydd i mewn ac allan o'r AHNE o diroedd uwch o fewn yr AHNE. Ystyrir hefyd y byddai ychwanegu tyrbîn yn y dirwedd honno gyda'i lafnau symudol yn ychwanegiad a fyddai'n arwain at ddiffrïo'r golygfeydd hynny sydd yn rhai eang a phanoramig. Mae'r golygfeydd hynny hefyd yn cynnwys tir eang rhwng bryngaerau fel Garn Fadryn a Garn Boduan sy'n henebion cofrestredig ac ystyrir felly y byddai'r bwriad yn amharu ar y rhyngberthynas hanesyddol rhyngddynt ac felly yn effeithio ar gymeriad hanesyddol y dirwedd hanesyddol gofrestredig. Gan y byddai caniatâd cynllunio yn cael ei gymeradwyo am gyfnod o 25 mlynedd ystyrir y byddai'r niwed yn hirbarhaol. Mae'r bwriad felly yn groes i egwyddorion polisi B8, B10, B12 a C26 CDUG.

Materion Cadwraethol

- 5.17 Mae paragraff 8.3 o'r Datganiad Dylunio a Mynediad a gyflwynwyd fel rhan o'r cais yn nodi nad oes unrhyw Ardd a Pharc Cofrestredig o fewn radiws 2 km i'r safle. Fodd bynnag, gellir cadarnhau fod Gardd a Pharc Cofrestredig Bodegroes wedi ei lleoli oddeutu 1.6 km i'r dwyrain o'r safle a chafodd hynny ei amlygu yn y farn sgrinio a roddwyd ar y bwriad cyn i'r cais gael ei gyflwyno. Mae Polisi B12 yn ymwneud gyda 'Gwarchod Tirweddau, Parciau a Gerddi Hanesyddol' ac yn datgan y gwrthodir cynigion sydd tu mewn, neu ar safleoedd sy'n weladwy o barc a gardd a nodwyd...ac os byddant yn achosi niwed arwyddocaol i'w cymeriad, eu hedrychiad neu eu gosodiad. Yn un o'r ffotogyfosodiadau (photomontages) a gyflwynwyd gellir gweld yn glir safle'r cais ar draws caeau Clwb Chwaraeon Pwllheli yn Efailnewydd. Mae'r caeau chwarae yma yn ffurfio rhan o osodiad hanfodol y parc a gerddi cofrestredig ac felly yn y cyd-destun yma byddai'n bosibl i'r tyrbîn fod yn tynnu'r sylw oddi wrth y parc a gardd hanesyddol a'i osodiad. Cysylltwyd gyda'r Ymddiriedolaeth Gerddi Hanesyddol Cymreig i weld os oedd ganddynt unrhyw sylwadau a disgwylir eu hymateb. Fodd bynnag mae potensial yma i'r bwriad fod yn amharu ar gymeriad a gosodiad Parc a Gerddi Cofrestredig Gradd II Bodegroes yn groes i ofynion polisi B12 CDUG.

- 5.18 Mae paragraff 8.2 o'r Datganiad Dylunio a Mynediad a gyflwynwyd fel rhan o'r cais yn nodi mai 2 adeilad rhestredig sef Tŷ Capel Rhydyclafdy a Phont Rhydyclafdy a geir o fewn 2 km i'r safle. Er na ystyrir y byddai'r bwriad yn effeithio yn uniongyrchol ar osodiad unrhyw adeilad rhestredig unigol dylid nodi fod yna nifer o adeiladu rhestredig eraill i'w cael o fewn rhyw 2km i'r safle a chafodd rhestr o'r rhai agosaf eu cynnwys yn y farn sgrinio a wnaethpwyd ar gyfer y bwriad cyn cyflwyno'r cais ac, er hyn, nad oes unrhyw gyfeiriad iddynt yn y Datganiad Dylunio a Mynediad a gyflwynwyd.

Mwynderau cyffredinol a phreswyl

- 5.19 Mae Polisi B23 yn gofyn gwrthod cynigion fyddai'n achosi niwed arwyddocaol i fwynderau'r gymdogaeth leol ac i'r perwyl hyn, mae'n bwysig sicrhau y bydd effaith datblygiadau newydd ar ansawdd a chymeriad yr amgylchedd o'u cwmpas yn cael ei asesu. Mae polisi B33 hefyd yn ystyriaeth, gan geisio diogelu amwynderau dynol, ansawdd iechyd a'r amgylchedd naturiol neu adeiledig rhag lefelau uchel o lygredd.

PWYLLGOR CYNLLUNIO	DYDDIAD: 27/04/2015
ADRODDIAD UWCH REOLWR GWASANAETH CYNLLUNIO AC AMGYLCHEDD	PWLLHELI

- 5.20 Ymgynghorwyd gyda'r Uned Gwarchod y Cyhoedd ar y bwriad. Mae'r sylwadau yma yn nodi fod gan dyrbin gwynt y potensial i amharu ar fwynderau trigolion lleol drwy greu sŵn mewn neu ger tai preswyl cyfagos. Aseswyd yr wybodaeth sŵn a gyflwynwyd yn rhan o Ddatganiad Dylunio a Mynediad Roger Parry & Partners dyddiedig Mehefin 2014 ac mae'r Uned Gwarchod y Cyhoedd yn derbyn ei gynnwys a'i gasgliadau ac nid oedd ganddynt wrthwynebiad o safbwynt effaith sŵn i'r cais. Mae'r Uned Gwarchod y Cyhoedd fodd bynnag yn argymhell cynnwys amodau er mwyn gwarchod trigolion lleol rhag effaith sŵn afresymol yn codi o'r tyrbin gwynt yn y dyfodol.
- 5.21 Ystyrir mai'r pellter ble gall llewyrch cysgod fod yn broblemus yw o fewn 10 diamedr rotor i ffwrdd o'r tyrbin. Yn yr achos yma byddai hynny yn 290 medr. Ar wahân i eiddo ym mherchnogaeth yr ymgeisydd nid yw'r tai preswyl eraill yn y cyffiniau o fewn y 290 medr yma. Ni ystyrir felly fod oblygiadau o ran llewyrch cysgod yn codi o'r bwriad.
- 5.22 Ni ystyrir ychwaith y byddai'r tyrbin yn debygol o greu ymyrraeth electromagnetig â systemau trosglwyddo ac nid oedd unrhyw wrthwynebiad gan yr ymgynghorwyr statudol. Ni ystyrir felly bod unrhyw effaith niweidiol arwyddocaol ar fwynderau trigolion cyfagos yn sgil y cais ac felly byddai'r bwriad yn cydymffurfio a gofynion polisïau B23 a B33 CDUG.

Materion trafndiaeth a mynediad

- 5.23 O safbwynt materion mynediad a thrafnidiaeth sy'n gysylltiedig â'r bwriad, nid yw'r Uned Briffyrdd yn gwrthwynebu ond byddai angen amod i sicrhau nad yw'r bwriad yn dirywio'r rhwydwaith ffyrdd lleol. Mae'r cais yn datgan gellir cludo darnau'r tyrbin a'r llwythi concriid i'r safle mewn cerbydau arferol heb unrhyw addasiadau i'r rhwydwaith ffyrdd lleol. Byddai fodd bynnag angen creu ffordd fynediad craidd caled 200 medr o hyd drwy'r caeau i'r safle. Nododd sylwadau'r Uned Drafndiaeth fod y mesuriadau yn y Construction Traffic Management Plan yn dangos y byddai'n rhaid cludo 210 medr ciwb o graidd caled yno i adeiladu'r ffordd fynediad. Nid oes unrhyw sôn o le daw'r deunydd yma a dylid cadarnhau o le bwriedir cael y deunydd cyn cychwyn ar unrhyw waith. Tybir felly rhwng y cerbydau cludo'r tyrbin, symudiadau staff a chludo'r craidd caled gellir disgwyl i'r llif traffig cysylltiedig gael effaith andwyol ar y rhwydwaith ffyrdd lleol. Argymhellir felly fod amod yn cael ei gynnwys ar unrhyw ganiatâd o ran yr angen i gynnal arolwg cyflwr ffyrdd ar y cyd gyda'r Adran Briffyrdd cyn ag ar ôl y gwaith er mwyn diogelu cyflwr y ffordd ac er mwyn sicrhau fod yr ymgeisydd yn gyfrifol am atgyweirio unrhyw niwed a achosir. Yn sgil hynny ystyrir y byddai'r bwriad yn dderbyniol o ran Polisi CH33 CDUG.

Materion Bioamrywiaeth

- 5.24 Lleolir Ardal Cadwraeth Corsydd Llŷn a Safle o Ddiddordeb Gwyddonol Arbennig Rhylllech Uchaf oddeutu 170 medr i'r gogledd ddwyrain o'r safle. Nid yw'r Uned Bioamrywiaeth na Chyfoeth Naturiol Cymru wedi datgan pryder am effaith y bwriad ar y safleoedd dynodedig yma. Ystyrir fod y bwriad yn dderbyniol o ran Polisïau B15 a B16 CDUG.
- 5.25 Byddai'r bwriad wedi ei leoli o fewn rhyw 12 medr i glawdd gydag eithin yn tyfu ar ei ben. Mae'r Uned Bioamrywiaeth a Chyfoeth Naturiol Cymru wedi lleisio pryderon am y bwriad yn sgil agosatwydd y bwriad i'r cloddiau a thyfiant yma. Mae dogfen wybodaeth dechnegol a baratowyd gan English Nature yn rhoddi canllawiau ar ddatblygiadau trybini gwynt mewn cysylltiad ag ystlumod. Mae hon yn ddogfen sy'n cael ei chydabod yng Nghymru a Lloegr fel y cyngor mwyaf diweddar. Yn y

PWYLLGOR CYNLLUNIO	DYDDIAD: 27/04/2015
ADRODDIAD UWCH REOLWR GWASANAETH CYNLLUNIO AC AMGYLCHEDD	PWLLHELI

ddogfen yma argymhellir y dylid lleoli tyrbîn fel nad yw blaen y llafrâu ddim agosach na 50 medr at nodwedd megis coedlan neu wrych. Yn yr achos yma mae'r tyrbîn wedi ei lleoli o fewn rhyw 12 medr i glawdd gydag eithin ar ei ben ac felly wedi ei lleoli gryn dipyn yn agosach na'r 50 medr sy'n cael ei argymhell.

- 5.26 Yn ystod ymdrin gyda'r cais derbyniwyd adroddiad ecolegol ddarparwyd gan Quants Environmental Limited ac mae'r ddogfen yma hefyd yn cadarnhau nad oes pellter o 50 medr rhwng y cloddiau / eithin. Argymhellir yn yr adroddiad ecolegol dorri'r eithin. Fodd bynnag ym marn yr Uned Bioamrywiaeth er bod hyn yn ymddangos yn rhesymol mae posibilrwydd y byddai ystlumod yn parhau i ddefnyddio llinellau hedfan traddodiadol hyd yn oed wedi i dyfiant gael ei dorri. Byddai'r cloddiau isel yn dal i barhau ac felly yn nodwedd ffisegol i ystlumod ei dilyn. Yn ychwanegol nid yw Cyfoeth Naturiol Cymru yn ystyried fod tynnu'r gwrych yn rhywbeth y byddent yn gallu ei gefnogi. Mae Cyfoeth Naturiol Cymru o'r farn y byddai ystlumod yn debygol o fod yn defnyddio'r nodwedd gwrych gerllaw safle'r tyrbîn arfaethedig a byddai tynnu'r gwrych yn tameidio'r nodwedd a gall gael effaith andwyol ar rywogaethau ystlumod.
- 5.27 Cyngor Cyfoeth Naturiol Cymru yw mai'r unig ffordd y gall y datblygiad yma fynd rhagddo yw os lleolir y tyrbîn mewn lleoliad a fyddai'n caniatáu byffer 50 medr o nodweddion cynefin neu linellol. I wneud hyn byddai angen ail-leoli'r tyrbîn. Er bod yr Uned Bioamrywiaeth wedi awgrymu cyflwyno gwybodaeth ychwanegol ar ffurf arolygon llinellau hedfan ystlumod ni ystyriwyd ei bod yn rhesymol gofyn i'r ymgeisydd baratoi arolygon o'r fath pan nad oedd Cyfoeth Naturiol Cymru o'r farn y byddai'n bosibl cefnogi tyrbîn ar y safle dan sylw oherwydd yr effaith andwyol i rywogaethau ystlumod. Gwybyddwyd yr ymgeisydd o sylwadau Cyfoeth Naturiol Cymru ac na fyddai'n bosibl ymdrin â safle neillog i'r tyrbîn o dan y cais presennol. Ni dderbyniwyd unrhyw ymateb i hyn.
- 5.28 Yn sgil yr uchod ystyrir y byddai lleoli tyrbîn ar y safle dan sylw yn achosi aflonyddwch a niwed annerbyniol i rywogaeth warchoddedig a'u cynefinoedd ac felly fod y bwriad yn groes i bolisi B20 o Gynllun Datblygu Unedol Gwynedd. Ymhellach byddai'r mesurau lliniaru sydd wedi eu cynnig yn torri fyny'r nodweddion dirwedd sy'n creu cynefin llinynnol ar gyfer ystlumod yn hedfan gan greu ffordd dameidiog o gynefin. Ystyrir felly fod y bwriad yn groes i Bolisi B21 CDUG sy'n gofyn am ddiogelu coridorau bywyd gwyllt, cysylltiadau cynefinoedd a cherrig sarn.

Dadgomisiynu ac ôl-ofal

- 5.29 Mae maen prawf 2 o Bolisi C26 yn ymwneud gyda datblygiadau atodol cysylltiedig megis adeiladau, ffyrdd ayyb ac yn datgan y dylent gael ei dylunio a'u gosod mewn modd sy'n lleddfu eu heffaith weledol ble bo hynny'n bosib. Mae maen prawf 6 o'r polisi yn ymwneud gyda dadgomisiynu, adfer y tir ac ôl-ofal pan ddaw'r defnydd i ben.
- 5.30 Mae datblygiadau atodol i'r tyrbîn yn cynnwys cabinet yn mesur 2.2 medr wrth 1 medr a gydag uchder o 2 fedr. Byddai'r cabinet o liw gwyrdd. Bwriedir hefyd greu ffordd fynediad craidd caled 200 medr o hyd drwy'r caeau i'r safle. Byddai'r ceblau trydan wedi eu tanddaearu o'r tyrbîn i'r cysylltiad trydanol. Pe bai'r bwriad i leoli tyrbîn yn dderbyniol yng nghyd-destun y polisiau cynllunio perthnasol ystyrir y gall yr elfennau atodol hyn fod yn dderbyniol yn ddarostyngedig i amodau priodol.

PWYLLGOR CYNLLUNIO	DYDDIAD: 27/04/2015
ADRODDIAD UWCH REOLWR GWASANAETH CYNLLUNIO AC AMGYLCHEDD	PWLLHELI

5.31 Ystyrir y gellir hefyd reoli dadgomisiynu, adfer y tir ac ôl-ofal pan ddaw'r defnydd i ben drwy amod priodol pe caniateir y cais. Byddai hyn yn unol gyda maen prawf 6 o bolisi C26.

Unrhyw ystyriaethau eraill

5.32 Yn unol â'r datganiad Dylunio a Mynediad a gyflwynwyd gyda'r cais, byddai'r tyrbini arfaethedig yn cael ei ddefnyddio ar gyfer anghenion ynni presennol y fferm sydd yn 51 acer a gyda'r trydan sydd yn weddill yn cael ei allfudo i'r grid cenedlaethol.

5.33 Mae Nodyn Cyngor Technegol 6 (NCT6) yn cefnogi Polisi Cynllunio Cenedlaethol ar gymunedau gwledig cynaliadwy ac mae adran 3.7 yn canolbwyntio ar arallgyfeirio ar ffermydd. Mae'n datgan "*Wrth ystyried ceisiadau cynllunio ar gyfer prosiectau arallgyfeirio ar y fferm, dylai awdurdodau cynllunio ystyried natur a graddfa'r gweithgarwch*" ac y byddai "*Gweithrediadau bach ar y fferm megis ... ynni adnewyddadwy yn debygol o fod yn ddefnyddiau priodol*". Felly, mae'r egwyddor o sefydlu prosiect ynni adnewyddadwy megis tyrbini gwynt yn weithgaredd arallgyfeirio dilys ar fferm yn ddarostyngedig i feini prawf polisi C26.

5.34 Fodd bynnag, ni fyddai pob ffurf o ddatblygiad melin wynt ar dir amaethyddol yn dderbyniol fel cynllun arallgyfeirio ar y fferm. Yn y Canllaw Cynllunio Atodol: Ynni Gwynt ar y Tir ym mharagraff 7.15.2 datgenir mai'r achosion isod fyddai'r Cyngor yn ystyried fel cynlluniau arallgyfeirio ar fferm:

- Prif waith yr ymgeisydd yw ffermio a byddai'r felin wynt yn cael ei hadeiladu ar dir amaethyddol sy'n ffurfio rhan o ddaliad fferm yr ymgeisydd.
- Byddai'r tyrbini yn cael ei leoli i ymddangos fel bod cydberthynas ffisegol rhyngddo ag adeiladau'r fferm o ran ei faint, ei raddfa a'i leoliad.
- Byddai'r bwriad tyrbini gwynt yn amlwg yn atodol i'r prif fusnes ffermio a bod digon o wybodaeth yn cael ei chyflwyno i ddangos sut y byddai'r tyrbini gwynt yn ffitio yn y patrwm ffermio ehangach a sut y bydd yn cyfrannu tuag at hyfywdra hirdymor y fenter ffermio.
- Bod capasiti cynhyrchu'r tyrbini cymesur ag anghenion ynni'r fenter ffermio. Asesir hyn gan y Cyngor drwy gymharu maint y tyrbini o ran ei gapasiti cynhyrchu yn erbyn gofynion trydan blyneddol adeiladau'r fferm.
- Dylid darparu data cywir o'r trydan a ddefnyddir yn adeiladau'r fferm ynghyd ag allbwn trydan blyneddol a ragwelir o'r tyrbini(au) arfaethedig mewn kWh neu MWh.
- Byddai'r tyrbini wedi'i gysylltu â'r grid trydan drwy fesurydd trydan y fferm fel y gellir os dymunir ddefnyddio'r trydan a gynhyrchir ar y safle, yn hytrach na bod 100% o'r trydan yn cael ei allforio yn uniongyrchol i'r grid.

5.35 Nid oes amheuaeth fod y tyrbini i'w leoli ar dir amaethyddol ac mae'r wybodaeth a gyflwynwyd yn cyfeirio at y ffaith y byddai'r bwriad yn fodd o barhau hyfywdra'r fferm sydd yn ymestyn i 51 acer. Fodd bynnag o ystyried maint y fferm mewn cymhariaeth a maint y tyrbini a fyddai gyda capasiti o 225 kw cwestiynir os yw capasiti cynhyrchu'r tyrbini cymesur ag anghenion ynni'r fenter ffermio ei hun. Fodd bynnag, ni chyflwynwyd manylion llawn o gapasiti cynhyrchu'r tyrbini yn erbyn gofynion trydan blyneddol adeiladau'r fferm er gallu asesu hyn yn llawn. Yn sicr ni fyddai'r tyrbini yn cael ei leoli i ymddangos fel bod cydberthynas ffisegol rhyngddo ag adeiladau'r fferm o ran ei faint, ei raddfa a'i leoliad. Ni ystyrir felly fod y bwriad yn cydymffurfio gyda'r cyngor a geir yn y Canllaw Cynllunio Atodol o safbwynt codi tyrbini gwynt fel prosiect arallgyfeirio ar fferm.

5.36 Mae'r gwrthwynebwyr yn nodi na fydd unrhyw fuddion cymunedol o'r tyrbini a bydd yn difetha tirlun Llŷn i fuddion yr ymgeisydd yn unig. Cyfeiriodd un llythyr cefnogi

PWYLLGOR CYNLLUNIO	DYDDIAD: 27/04/2015
ADRODDIAD UWCH REOLWR GWASANAETH CYNLLUNIO AC AMGYLCHEDD	PWLLHELI

fod bwriad cyfrannu tuag at Glwb Chwaraeon Pwllheli ond nid oes dim am hyn wedi ei gynnwys yn rhan o'r cais. Fodd bynnag, nid oes gwybodaeth glir ynglŷn â'r trefniadau hyn ac nid oes gan yr Awdurdod Cynllunio Lleol unrhyw sicrwydd y byddai'r cynlluniau hyn yn cael ei gwireddu pe bai'r cais yn cael ei ganiatáu ac ni fyddai modd rheoli hyn drwy'r system gynllunio.

- 5.37 Mae'n hanfodol bwysig nodi'r cyfarwyddyd clir a roddir yn Atodiad B o Nodyn Cyngor Technegol 8 ei fod yn dderbyniol i ddatblygwr gynnig buddion y tu allan i'r hynny sydd yn angenrheidiol er mwyn i'r datblygiad sydd dan ystyriaeth fynd yn ei flaen ond, ni ddylai'r rheini effeithio ar y broses penderfynu. Mae Paragraff 2.16 o NCT 8 yn pwysleisio na ddylai cyfraniadau am fuddion o'r fath alluogi rhoi caniatâd i gynnig na fyddai'n dderbyniol fel arall yn nhermau cynllunio. Yn unol gyda NCT 8, nid yw absenoldeb neu bresenoldeb unrhyw gyfraniad i gymunedau lleol yn fater a fydd yn cael ei ystyried gan yr Awdurdod Cynllunio Lleol wrth iddo benderfynu a ddylai caniatâd cynllunio gael ei roi neu beidio. Fe adlewyrchir hyn ym Mharagraff 11.1 Canllaw Cynllunio Atodol "Ynni Gwynt ar y Tir" sy'n datgan 'nid yw absenoldeb neu bresenoldeb unrhyw gyfraniad i gymunedau lleol yn fater a fydd (yn) gael ei ystyried gan y Cyngor wrth iddo benderfynu a ddylai caniatâd cynllunio gael ei roi neu beidio'.
- 5.38 Rhaid pwysleisio felly fod unrhyw drefniant ar gyfer cyflawni unrhyw fudd cymunedol ac economaidd yn digwydd tu allan i'r drefn gynllunio. Hefyd, rhaid nodi na fydd unrhyw fudd cymunedol a neu economaidd sydd wedi cael ei grybwyll yn lleihau nac yn goresgyn effaith niweidiol sylweddol y datblygiad ar yr Ardal Gwarchod y Dirwedd, yr AHNE, y dirwedd hanesyddol sydd wedi'i warchod ac ystlumod nac ychwaith yn gorbwysu'r ystyriaethau polisi lleol a chenedlaethol perthnasol sydd eisoes wedi'u trafod.
- 5.39 Yn unol â'r canllawiau cynllunio cenedlaethol a'r canllaw cynllunio atodol y cyfeirir atynt uchod, nid yw'r budd cymunedol ac/neu economaidd sydd yn cael ei grybwyll yn ystyriaeth gynllunio faterol wrth asesu'r cais yma. Mae'n hanfodol felly ystyried y cais yma i leoli tyrbîn ar y tir drwy asesu'r holl ystyriaethau cynllunio sydd yn berthnasol i'r cais yn unig.

6. Casgliadau:

- 6.1 Wedi pwyso a mesur y bwriad yng nghyd-destun y polisiau a drafodwyd uchod, asesu effaith tebygol y tyrbîn a'r gwaith cysylltiedig ar y tirlun yn erbyn strategaethau hybu ynni adnewyddol cenedlaethol ynghyd ac ystyried dadleuon y gwrthwynebwyr a'r cefnogwyr ystyrir nad yw'r bwriad yn cwrdd â gofynion yr holl bolisiau cynllunio uchod.
- 6.2 Credir y byddai strwythur fyddai'n 45m ar ei bwynt uchaf yn nodwedd amlwg, uchel, estron a gormesol yn y dirwedd. Yn ogystal byddai'n cael ardrawiad ansensitif ar fwynderau gweledol Ardal Gwarchod y Tirlun, Tirwedd Hanesyddol Gofrestredig Llŷn ac Enlli a golygfeydd eang i mewn, allan ac ar draws Ardal o Harddwch Naturiol Eithriadol Llŷn a thuag at fynyddoedd Eryri. Tra nodir amcanion cenedlaethol i hybu ynni adnewyddol, dylai datblygiadau o'r fath fod o raddfa ac mewn lleoliadau nad ydynt yn cyfaddawdu ansawdd arbennig ardal sensitif o'r fath. Tra nodir nad oes pryderon ynglŷn ag effaith y bwriad ar fwynderau'r gymdogaeth, cyn belled â sŵn a phoendod, nac effaith ffyrdd, nid yw'r Cyngor wedi eu hargyhoeddi bod y bwriad yn cydymffurfio a gofynion yr holl bolisiau uchod. Byddai manteision y bwriad yn fychan ac ar draul y dirwedd a threftadaeth leol yn eu

PWYLLGOR CYNLLUNIO	DYDDIAD: 27/04/2015
ADRODDIAD UWCH REOLWR GWASANAETH CYNLLUNIO AC AMGYLCHEDD	PWLLHELI

cyfanrwydd. I'r perwyl hyn ac ar sail y wybodaeth sydd wedi ei gyflwyno yn rhan o'r cais ystyrir fod y bwriad yn groes i Bolisiau B8, B10, B12, a C26, o'r Cynllun Datblygu Unedol.

- 6.3 Yn ychwanegol ystyrir y byddai'r bwriad yn cael effaith andwyol ar ystlumod a'u coridorau hedfan. Byddai'r bwriad i leoli tyrbin ar y safle yma yn achosi aflonyddwch a niwed annerbyniol i ystlumod sy'n rhywogaeth warchoddedig a'u cynefinoedd ac felly fod y bwriad yn groes i bolisi B20 Cynllun Datblygu Unedol Gwynedd. Ymhellach byddai'r mesurau lliniaru sydd wedi eu cynnig yn torri fyny'r nodweddion dirwedd sy'n creu cynefin llinynnol ar gyfer ystlumod yn hedfan gan greu ffordd dameidiog o gynefin. Ystyrir felly fod y bwriad yn groes i Bolisi B21 CDUG sy'n gofyn am ddiogelu coridorau bywyd gwyllt, cysylltiadau cynefinoedd a cherrig sarn.

7. Argymhelliad:

7.1 Gwrthod – rhesymau –

- 1 Ystyrir y byddai'r tyrbin, oherwydd ei raddfa, a'i leoliad ar ben llwyfandir mewn man agored sensitif, yn cael ardrawiad niweidiol ar gymeriad hanesyddol y tirlun a golygfeydd arbennig i mewn, allan ac ar draws Ardal o Harddwch Naturiol Eithriadol, dynodiad Ardal Gwarchod y Tirlun a Thirwedd Hanesyddol Gofrestredig Llŷn ac Enlli. Mae'r tyrbin arfaethedig felly yn groes i bolisiau B8, B10, B12 a C26 o Gynllun Datblygu Unedol Gwynedd a Nodyn Cyngor Technegol 8 (Ynni Adnewyddadwy) a Pholisi Cynllunio Cymru.
2. Byddai'r bwriad yn achosi aflonyddwch a niwed annerbyniol i ystlumod sy'n rhywogaeth warchoddedig a'u cynefinoedd drwy dorri fyny'r nodweddion dirwedd sy'n creu cynefin llinynnol ar gyfer ystlumod yn hedfan ac felly mae'r bwriad yn groes i bolisi B20 a B21 Cynllun Datblygu Unedol Gwynedd.



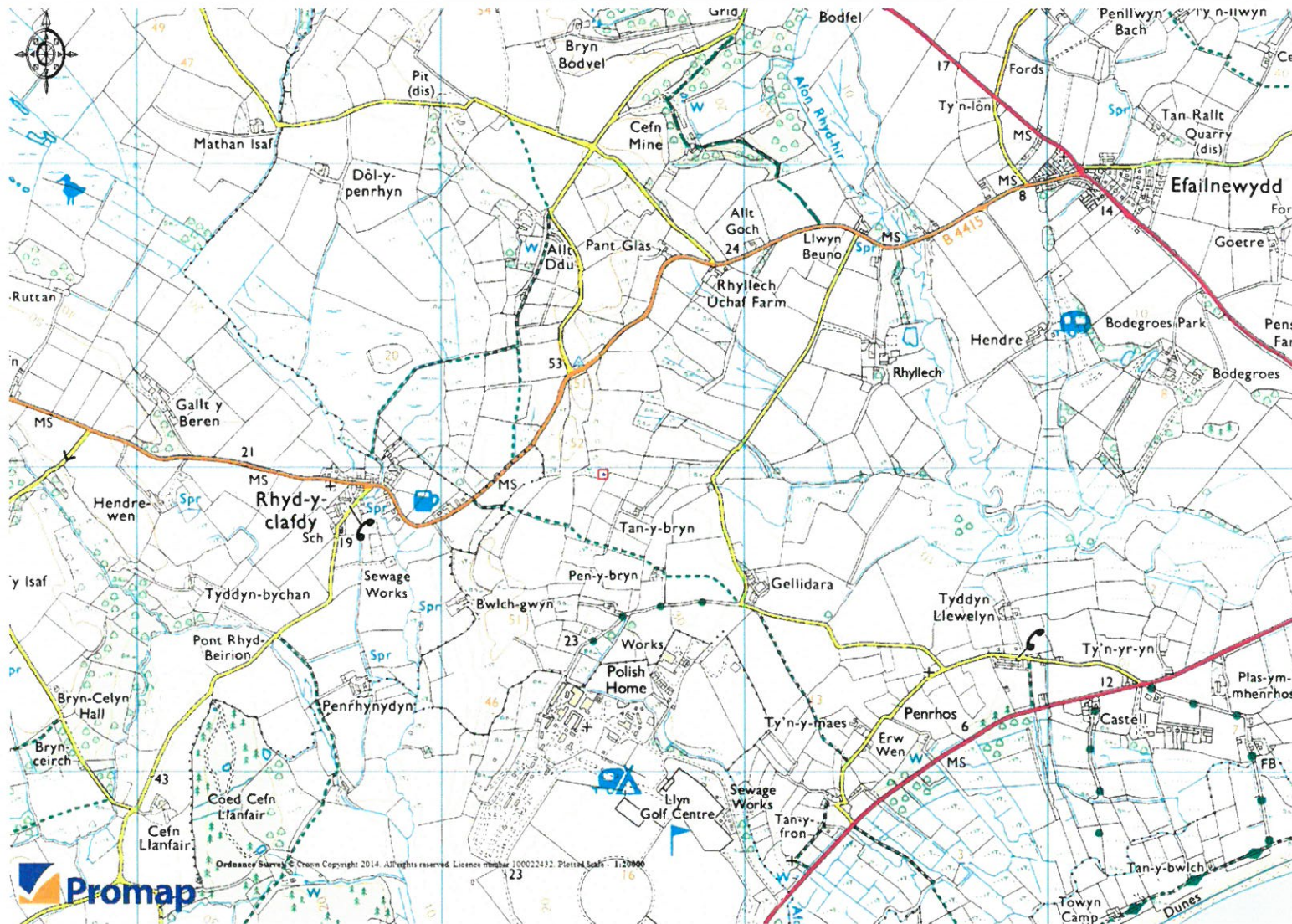
Rhif y Cais / Application Number : C14/0593/40/LL

Cynllun lleoliad ar gyfer adnabod y safle yn unig. Dim i raddfa.
Location Plan for identification purposes only. Not to scale.



A gyfrinfa y map hon a Ochrnod yr Ordnance Survey
 ydych chi'n hysbys yr Ordnance Survey
 am y safle hon yn y Cynllun Gwynedd
 Ceredigion.
 Mae'r gyfrinfa hon yn parhau'n ddilys
 heb frwyd. Gwirne'r gell hysbys am y safle hon a chyswllt.
 Cynllun Gwynedd - 1 000 22 251 - 2008

This map is reproduced from Ordnance Survey maps
 with the permission of Ordnance Survey
 on behalf of the Controller of Her Majesty's Stationery Office
 © Crown copyright.
 Unauthorised reproduction infringes Crown copyright
 and may lead to prosecution or civil proceedings.
 Cynllun Gwynedd - 1 000 22 251 - 2008



Roger Parry
& Partners

www.rogerparry.net

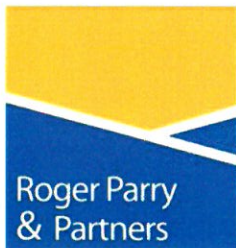
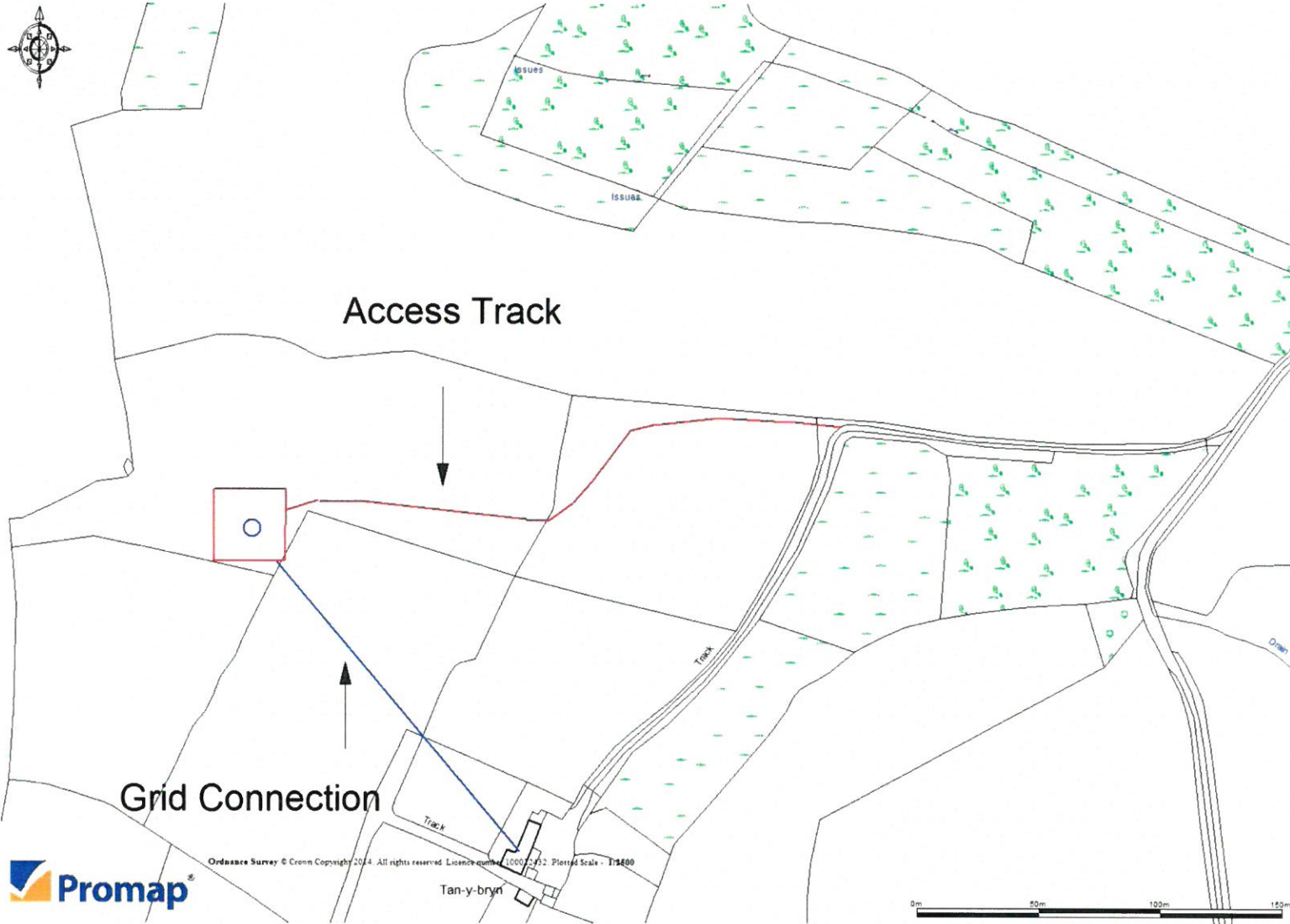
mail@rogerparry.net

Tel: 01691 655334

Fax: 01691 657798

Roger Parry & Partners LLP
The Property Experts

JOB:	Installation of a 30.5m to hub (45.07m to tip) wind turbine with control box and all associated works
CLIENT:	D P & M Williams
TITLE:	Site plan
LOCATION:	Tan y Bryn, Rhydyclafdy, Pwllheli, Gwynedd, LL53 8TW
SCALE:	1:20000
DATE:	Jun-14
DRAWING NO:	RJC/RB/W/02
DRAWN BY:	RB



www.rogerparry.net

mail@rogerparry.net

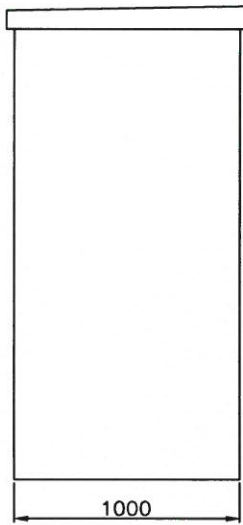
Tel: 01691 655334

Fax: 01691 657798

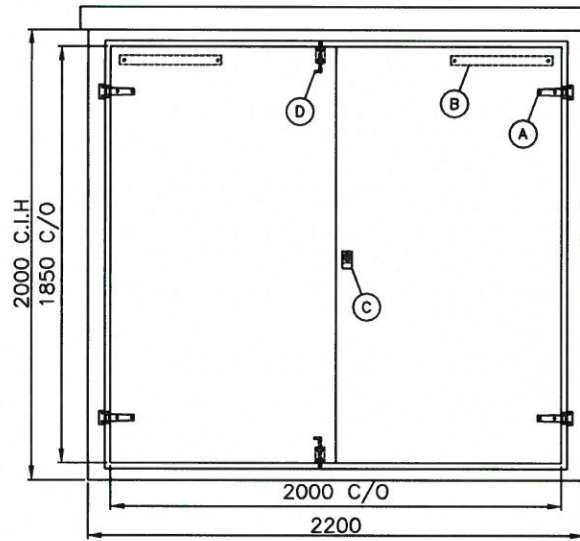
Roger Parry & Partners LLP
The Property Experts

JOB:	Installation of a 30.5m to hub (45.07m to tip) wind turbine with control box and all associated works
CLIENT:	D P & M Williams
TITLE:	Location plan
LOCATION:	Tan y Bryn, Rhydyclafdy, Pwllheli, Gwynedd, LL53 8TW
SCALE:	1:2500
DATE:	Jun-14
DRAWING NO:	RJC/RB/W/01
DRAWN BY:	RB

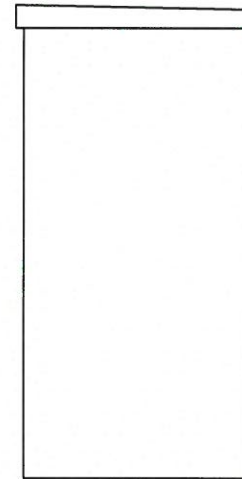
20 mm SLOPE



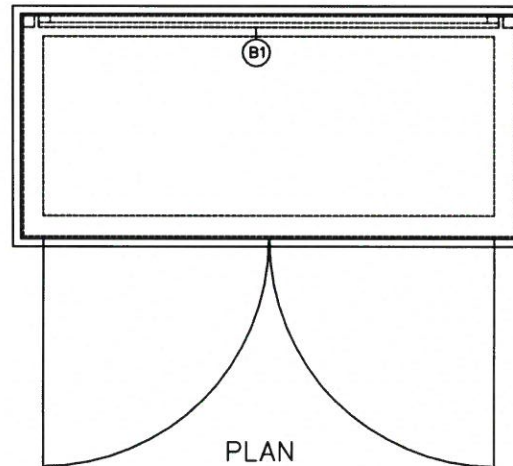
EXT VIEW L/H WALL



EXT VIEW FRONT WALL



EXT VIEW R/H WALL



PLAN

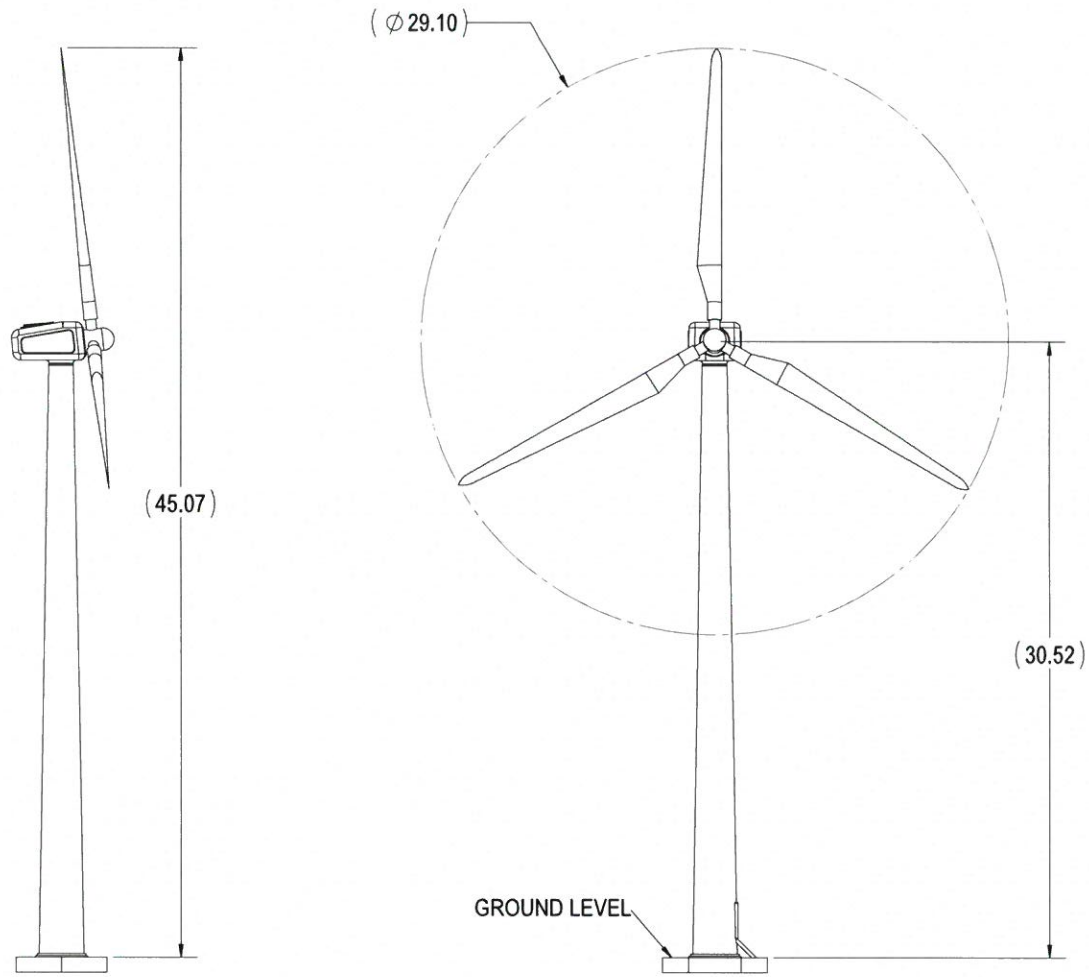
SCALE:
This drawing
is not to scale

DELIVERY WEEK	7	<input checked="" type="checkbox"/>
DELIVERY DATE	3-2-12	<input checked="" type="checkbox"/>
JOB/DRAWING No	D1814	REV A <input checked="" type="checkbox"/>
CONSTRUCTION	GRP COMPOSITE	<input checked="" type="checkbox"/>
EXT FINISH	SATIN/GLOSS	<input checked="" type="checkbox"/>
EXT COLOUR	14 C 39	<input checked="" type="checkbox"/>
INT FINISH	WHITE GRP	<input checked="" type="checkbox"/>
SPECIAL ORDER	ITEM	FINAL INSPECTION
	ITEM DESCRIPTION	
	QUANTITY	
A	STAINLESS STEEL HINGES	2 <input checked="" type="checkbox"/>
B	90° HOLD OPEN STAYS	1 <input checked="" type="checkbox"/>
C	NIGHT LATCH LOCK	1 <input checked="" type="checkbox"/>
D	SPRING SHOOT BOLTS	2 <input checked="" type="checkbox"/>
B1	FULL SIZE TREATED 18 PLY BACKBOARD	1 <input checked="" type="checkbox"/>
EXTERNAL QUALITY CHECK		<input checked="" type="checkbox"/>
INTERNAL QUALITY CHECK		<input checked="" type="checkbox"/>
EXTERNAL DIMENSION CHECK		<input checked="" type="checkbox"/>
ENCLOSURE ORIENTATION CHECK		<input checked="" type="checkbox"/>
INSPECTED BY		INSP DATE

53 B STRADEY BUSINESS
CENTER, LLANGENNECH,
LLANELLI,
SA14 8YP

TEL: 01554 823812
FAX: 01554 823811
EMAIL: protectales@aol.com





DO NOT SCALE DRAWING
UNLESS OTHERWISE SPECIFIED

- ALL DIMENSIONS ARE IN METERS.
- DIMENSIONING AND TOLERANCING AS PER ASME Y14.5M-1994.
- DIMENSIONAL LIMITS APPLY AFTER FINISH.

MATERIAL: _____ SCALE: 1:250

DRAWN BY: RAJESH (CPT) DATE: 2014-02-25 FORMAT: B

APPROVED AND CHECK BY / APPROVAL DATE: _____ WEIGHT (kg): _____

PROJECT: X-Series THIRD ANGLE PROJECTION

This document is the exclusive property of Endurance Wind Power and shall not be disclosed or reproduced, either in complete or partial form, by any person or company without the written consent of Endurance Wind Power.

TITLE: X29 Elevation, 30m Monopole

PART NUMBER: 1005626 REVISION: 1 PRINT DATE: 07/Mar/2014 SHEET: 1 / 1

NOTE:
DIMENSIONS ARE APPROXIMATE AND PROVIDED FOR PLANNING PURPOSES ONLY.



REV.	PAGE	DESCRIPTION	DATE	ASSIGNEE	ECO
1		Initial Release	25/Feb/2014	DS	1994